

Технический паспорт: CronoBloc-BL 40/170-7,5/2

Гидравлические характеристики

Индекс минимальной эффективности (MEI)	0.4
Макс. рабочее давление p	16 bar
Максимальное рабочее давление P_N	16 bar
Мин. температура перекачиваемой жидкости T_{min}	-20 °C
Макс. температура перекачиваемой жидкости T_{max}	140 °C
Макс. температура окружающей среды T_{max}	40 °C
Note on dimensioning	16 бар до 120 °C, 13 бар до 140 °C

Данные электродвигателя

Подключение к сети	3-400 V, 50 Hz
Допуск на колебание напряжения	±10 %
Номинальная мощность электродвигателя P_2	7.50 kW
Номинальный ток I_N	13.30 A
Номинальная частота вращения n	2900 1/min
Коэффициент мощности $\cos \varphi$	0.90
КПД электродвигателя η_m 50 %	88.9
η_m 50%	
КПД электродвигателя η_m 75 %	90.3
η_m 75%	
КПД электродвигателя η_m 100 %	90.1
η_m 100%	
Обмотка электродвигателя до 3 кВт	-
Обмотка электродвигателя от 4 кВт	-
Класс нагревостойкости изоляции	F
Класс защиты электродвигателя	IP55
Встроенная полная защита электродвигателя	-

Материалы

Корпус насоса	5.1301, с покрытием KTL
Рабочее колесо	EN-GJL-200
Вал	1.4122
Торцевое уплотнение	AQ1EGG
Фонарь	EN-GJL-250

Установочные размеры

Присоединение к трубопроводу на стороне всасывания	DN 65
Присоединение к трубопроводу с напорной стороны	DN 40

Информация о размещении заказа

Изделие	Wilo
Обозначение изделия	CronoBloc-BL 40/170-7,5/2
Номер EAN	404848222318
Артикульный номер	2121138
Масса нетто прибл. m	94 kg
Масса брутто прибл. m	100.5 kg
Длина с упаковкой	790 mm
Высота с упаковкой	440 mm
Ширина с упаковкой	400 mm
Свойства упаковки	Транспортная упаковка
Вид упаковки	Одноразовый поддон
Минимальный объем заказа	1

Описание изделия: CronoBloc-BL 40/170-7,5/2

Одноступенчатый центробежный насос с сухим ротором блочного типа для установки на фундаменте. Блочное исполнение с низким уровнем шума и вибрации с промежуточным корпусом и неподвижно присоединенным унифицированным (стандартным) электродвигателем. С не зависящим от направления вращения сильфонным скользящим торцевым уплотнением с принудительным омытием (с 37 кВт/4-полюсный и 45 кВт/2-полюсный, опционально с картриджным торцевым уплотнением в системе Back-Pull-Out для замены скользящего торцевого уплотнения без демонтажа электродвигателя) и снижающим кавитацию рабочим колесом. Фланцы имеют штуцеры R 1/8 для измерения давления. На корпус насоса и промежуточный корпус нанесено катафорезное покрытие. Серийные электродвигатели с технологией IE3. Насосы с электродвигателями $\geq 5,5$ кВт серийно оснащаются термодатчиком для защиты электродвигателя.

Эксплуатационные параметры

Перекачиваемая жидкость	Water
Максимальное рабочее давление PN	16 bar
Индекс минимальной эффективности (MEI)	0.4

Данные электродвигателя

Подключение к сети	3-400 V, 50 Hz
Допуск на колебание напряжения	± 10 %
Номинальная мощность P2 P ₂	7500.0 W
Номинальная частота вращения n	2900 rpm
Номинальный ток I _N	13.30 A
Коэффициент мощности cos φ	0.90
КПД электродвигателя η 50 %	88.9
$\eta_{50\%}$	
КПД электродвигателя η 75 %	90.3
$\eta_{75\%}$	
КПД электродвигателя η 100 %	90.1
$\eta_{100\%}$	
Класс нагревостойкости изоляции	F
Класс защиты	IP55

Материалы

Корпус насоса	5.1301, с покрытием KTL
Рабочее колесо	EN-GJL-200
Вал	1.4122
Уплотнение вала	AQ1EGG
Фонарь	EN-GJL-250

Установочные размеры

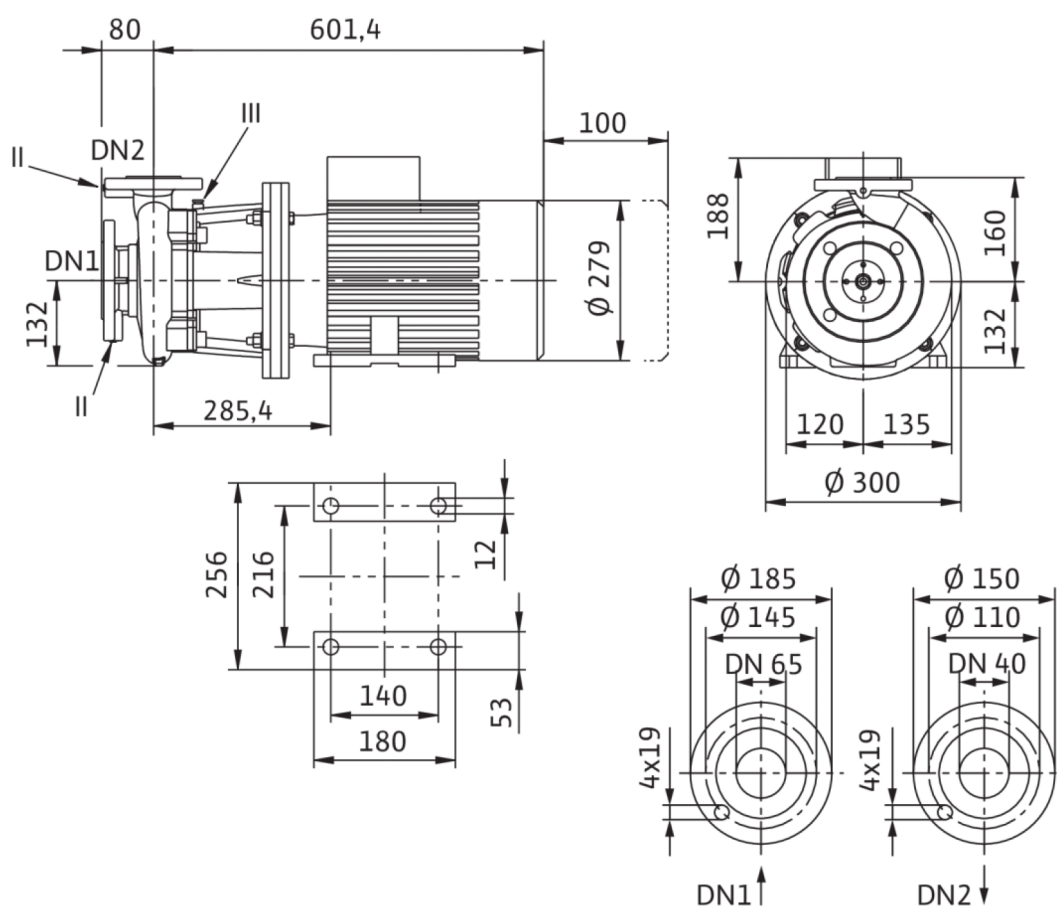
Присоединение к трубопроводу на стороне всасывания	DN 65
Присоединение к трубопроводу с напорной стороны	DN 40

Информация о размещении заказа

Изделие	Wilo
Обозначение изделия	CronoBloc-BL 40/170-7,5/2
Масса нетто прибл. m	94 kg
Артикульный номер	2121138

Размеры и габаритные чертежи: CronoBloc-BL 40/170-7,5/2

CronoBloc-BL 40/170-7,5/2



Характеристики: CronoBloc-BL 40/170-7,5/2

CronoBloc-BL 40/160-5,5/2 - 40/170-7,5/2, 2-pole, 50 Hz

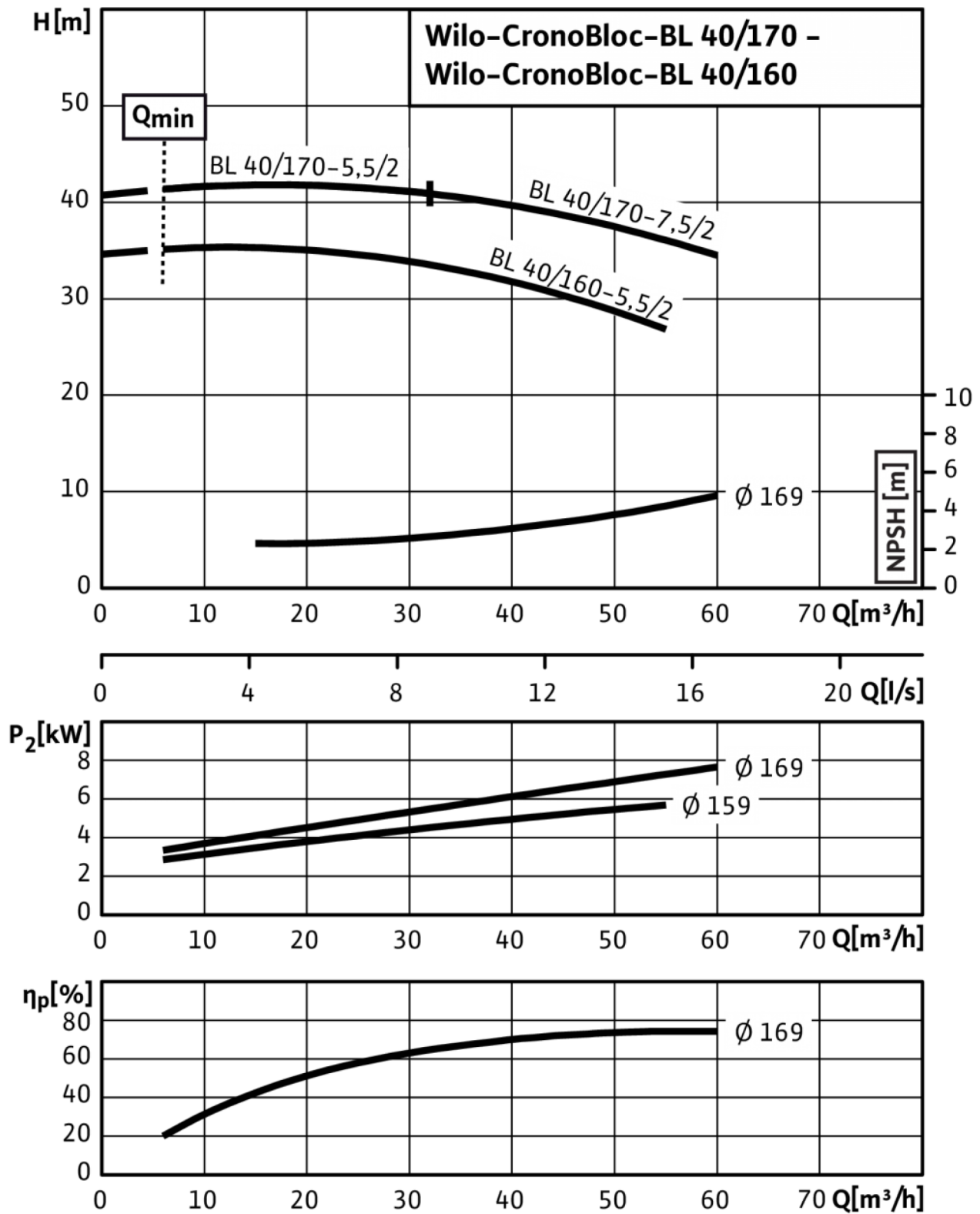
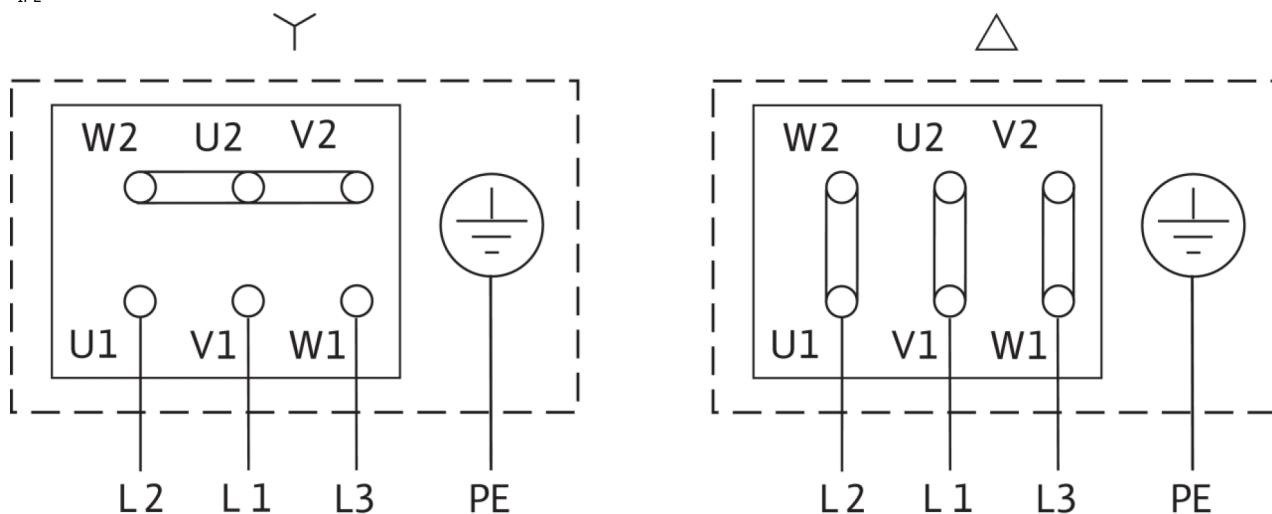


Схема подключения: CronoBloc-BL 40/170-7,5/2

IPL



Δ: Схема соединения - треугольник

Y: Схема соединения - звезда

Защитный выключатель электродвигателя должен предоставляться заказчиком. Контролировать направление вращения! Для изменения направления вращения поменять местами любые две фазы.

$P_2 \leq 3$ кВт

3~400 В Y

$P_2 \geq 4$ кВт

3~230 В Δ

3~690 В Y

3~400 В Δ

После удаления перемычек возможен запуск Y-Δ.